

KATALOG CATALOGUE

022/03/2012

VENKOVNÍ TRAKČNÍ ODPOJOVAČE
TRACTION OUTDOOR DISCONNECTORS

TYP QAD 3

3 kV DC; 2500; 3000; 4000; 4500 A

ISO 9001:2009
ISO 14001:2005

ivep[®]

| POUŽITÍ | APPLICATION |
|---------|-------------|
|---------|-------------|

Přístroje jsou určeny pro montáž v napájecích bodech a ostatních místech elektrických trakčních stejnosměrných soustav s napětím 3 kV jako úsekové odpojovače a úsekové odpojovače s uzemňovačem.

The outdoor traction disconnectors are intended to be mounted in powering centres and other points of a DC 3 kV electrical traction, and to serve there as section switches and section disconnectors/earthing switches.

| NORMY A PŘEDPISY | STANDARDS AND REGULATIONS |
|------------------|---------------------------|
|------------------|---------------------------|

Odpojovače vyhovují normám ČSN EN 60129 eqv IEC 129, ČSN 34 1500 a s nimi souvisejícím normám.

The disconnectors comply with the ČSN EN 60129 eqv IEC 129, ČSN 34 1500 standard and related regulations.

| PRACOVNÍ PODMÍNKY | OPERATING CONDITIONS |
|-------------------|----------------------|
|-------------------|----------------------|

Odpojovače jsou určeny pro provoz ve venkovním prostředí.

The disconnector design complies with requirements on outdoor operating environment.

| | |
|---|-----------|
| Nejvyšší teplota okolí | + 50 °C |
| Nejnižší teplota okolí | - 50 °C |
| Relativní vlhkost vzduchu | 100 % |
| Nadmořská výška | do 1000 m |
| Stupeň oblasti znečištění dle ČSN 33 0405 | IV |

| | |
|--|---------|
| Highest ambient temperature | + 50 °C |
| Lowest ambient temperature | - 50 °C |
| Relative air humidity | 100 % |
| Altitude up to | 1000 m |
| Degree of contamination according to ČSN 33 0405 | IV |

| POPIS | DESCRIPTION |
|-------|-------------|
|-------|-------------|

- proudovodná dráha se dvěma místy přerušení v odpojeném stavu
- nožové kontakty
- opalovací růžky, které chrání hlavní kontakty před poškozením v případě, že došlo k nouzovému zapnutí nebo vypnutí při zátěži
- připojovací praporec opatřený drážními svorkami pro připojení až osmi lan o průřezu 120 mm²
- připojovací praporec opatřený svorkami IVEP pro připojení čtyř lan o průřezu 180 mm² (provedení jednotlivých provedení přívodů - obr.2)
- připojení lan je možné ve dvou na sebe kolmých směrech, přičemž každá dvojice lan se přitahuje dvěma svorkami
- možnost připojení pasem nebo kabely
- části proudovodné dráhy vyrobeny z mědi a postříbřeny
- nosné izolátory plastové
- spojovací materiál a drobné součásti vyrobeny z nerezavějící oceli
- rám a další ocelové součásti žárově zinkovány

- current carrying path with two interruption points in disconnected state
- knife-type contacts
- arcing horn contacts that protect the main contacts against damage in case of emergency making or breaking of circuit under load
- connecting plate (connecting flag) with clamps to connect up to 8 leads of 120 mm² cross section
- connecting plate (connecting flag) with IVEP clamps to connect four leads of 180 mm² cross section (inlet arrangement and design - see Fig. 2)
- the connection of leads may be arranged in two perpendicular directions, with any two leads fastened by one of the two clamps
- possibility to connect busbars or cables
- parts of the current-carrying path made of silver coated copper
- supporting insulators made of plastics
- connecting parts and other small parts manufactured of stainless steel
- hot galvanized frame and other steel parts

Odpojovač typu QADZ 3 je vybaven uzemňovacím nožem, jehož pohyb je závislý na pohybu kontaktů odpojovače, ve vypnuté poloze odpojovače je uzemněna jedna strana vedení

The QADZ 3 disconnector equipped with earthing knife contact, the movement of which depends on the travel of the contacts of disconnector. In the disconnector OFF position one side of the power line is earthed.

Odpojovače s izolovaným uzemňovačem jsou určeny pro použití ve stejnosměrných trakčních zařízeních s jmenovitým napětím 3kV. Ve vypnutém stavu odpojovač QADZI 3 spojí odpojený úsek s izolovanou uzemňovací soustavou, která je izolována od nosného rámu přístroje.

Disconnectors with isolating earthing switch are designed for use in the DC traction systems with a nominal voltage of 3 kV. In the swith-off state, the disconnector QADZI 3 will connect a disconnected section with isolating grounding system, which is isolated from the supporting frame of a device.

BALENÍ, DOPRAVA, SKLADOVÁNÍ**PACKING, TRANSPORT, STORAGE**

Venkovní trakční odpojovače se dodávají jako jednotlivé přístroje, upevněné na dřevěných paletách. Přístroj nesmí být při dopravě namáhán nadměrnými otřesy.

Outdoor horn disconnectors for electric traction are supplied as separate devices, attached to wooden pallets. The system is not to be exposed to excessive vibrations during transport.

Všechny použité obalové materiály jsou plně recyklovatelné.

All used packing materials are fully recyclable.

MONTÁŽ A UVEDENÍ DO PROVOZU**INSTALLATION AND COMMISSIONING**

Pečlivá a profesionální instalace spínacího přístroje je jedním ze základních předpokladů bezporuchového provozu. Pokyny pro montáž, obsluhu a údržbu jsou uvedeny v samostatné průvodní dokumentaci, která se dodává s přístrojem.

One of the prerequisites for a reliable and defect-free operation of a switching device is the installation which is to be carried out with care and in a professional manner. The assembly, servicing and operating instructions are shown in the accompanying documents being an integral part of the delivery.

**HLAVNÍ TECHNICKÉ ÚDAJE
SPECIFICATION**

| | | QAD 3 | | | | QADZ 3; QADZI 3 | | | |
|---|----|----------|------|------|------|-----------------|------|------|------|
| Jmenovité stejnosměrné napětí (ČSN 34 1500) Rated DC voltage (to ČSN 34 1500) | kV | 3 | | | | | | | |
| Zkušební výdržné napětí při atmosférickém impulsu Lightning impulse test voltage | kV | 80 | | | | | | | |
| Zkušební krátkodobé výdržné napětí střídavé 50 Hz, 1 min (za sucha i deště) Short-time withstand AC voltage, 50 Hz, 1 minute, (in both dry and wet conditions) | kV | 30 | | | | | | | |
| Jmenovitý proud Rated current | A | 2500 | 3000 | 4000 | 4500 | 2500 | 3000 | 4000 | 4500 |
| Jmenovitý vypínací proud při převážně činné zátěži se zanedbatelnou indukčností a kapacitou (pro QADZ 3.2500.11 a QADZI) Rated breaking current with predominantly active load and with negligibly small inductance and capacity (for QADZ 3.2500.11 and QADZI). | A | | | | | 100 | 100 | 100 | 100 |
| Jmenovitý krátkodobý proud 1s Rated short-time current 1s | kA | 20; 31,5 | | | | | | | |
| Zdvih ovládací páky - Stroke of the operating handle | mm | 140 | | | | | | | |

Izolační hladina splňuje požadavky ČSN 34 1500 tab. 3. Montážní poloha vodorovná.

The disconnector insulation level meets the requirements of the ČSN 34 1500 standard, Table No. 3. The apparatus is to be mounted in horizontal position.

KÓD ÚDAJŮ PRO OBJEDNÁVKU – základní provedení
TYPE DESIGNATION CODING – basic design

| Základní provedení Basic design | | QAD | | | | | |
|--|--------------------------------------|------------------------------|--|--|--|--|--|
| Jmenovité napětí Rated voltage | 3,6 kV | 3 | | | | | |
| Jmenovitý proud Rated current | 2500 A 3000 A 4000 A 4500 A | 2500 3000 4000 4500 | | | | | |
| Jmenovitý výdržný krátkodobý proud - 1s Rated short-time withstand current of 1 sec. Durativ | | 20/1 31/1 | | | | | |
| Provedení: strana levá „L“ Design: side left „L“ | | | | | | | |
| Odpojovač osazen přívody bez svorek a příložek Disconnecter inputs without clamps and splice bars | | L | | | | | |
| Odpojovač osazen přívody s příložkami a drážními svorkami Disconnecter inputs with splice bars and clamps | | LA | | | | | |
| Odpojovač osazen přívody se svorkami IVEP Disconnecter equipped with IVEP "railway" clamps | | LB | | | | | |
| Provedení: strana pravá „R“ Design: side right „R“ | | | | | | | |
| Odpojovač osazen přívody bez svorek a příložek Disconnecter inputs without clamps and splice bars | | R | | | | | |
| Odpojovač osazen přívody s příložkami a drážními svorkami Disconnecter inputs with splice bars and clamps | | RA | | | | | |
| Odpojovač osazen přívody se svorkami IVEP Disconnecter equipped with IVEP "railway" clamps | | RB | | | | | |

Příklad označení údajů pro objednávku:
 Example of coding when placing and order:
 QAD 3.3000.20/1.LA.RA

KÓD ÚDAJŮ PRO OBJEDNÁVKU – odpojovač s uzemňovačem
TYPE DESIGNATION CODING – disconnecter with earthing switch

| Základní provedení Basic design | | QADZ | | | | | | |
|--|--------------------------------------|------------------------------|--|--|--|--|--|--|
| Jmenovité napětí Rated voltage | 3,6 kV | 3 | | | | | | |
| Jmenovitý proud Rated current | 2500 A 3000 A 4000 A 4500 A | 2500 3000 4000 4500 | | | | | | |
| Jmenovitý výdržný krátkodobý proud - 1s Rated short-time withstand current of 1 sec. Durativ | | 20/1 31/1 | | | | | | |
| Provedení: strana levá „L“ Design: side left „L“ | | | | | | | | |
| Odpojovač osazen přívody bez svorek a příložek Disconnecter inputs without clamps and splice bars | | L | | | | | | |
| Odpojovač osazen přívody s příložkami a drážními svorkami Disconnecter inputs with splice bars and clamps | | LA | | | | | | |
| Odpojovač osazen přívody se svorkami IVEP Disconnecter equipped with IVEP "railway" clamps | | LB | | | | | | |
| Provedení: strana pravá „R“ Design: side right „R“ | | | | | | | | |
| Odpojovač osazen přívody bez svorek a příložek Disconnecter inputs without clamps and splice bars | | R | | | | | | |
| Odpojovač osazen přívody s příložkami a drážními svorkami Disconnecter inputs with splice bars and clamps | | RA | | | | | | |
| Odpojovač osazen přívody se svorkami IVEP Disconnecter equipped with IVEP "railway" clamps | | RB | | | | | | |
| Umístění uzemňovače Location of earthing switch | vlevo (left) vpravo (right) | L R | | | | | | |

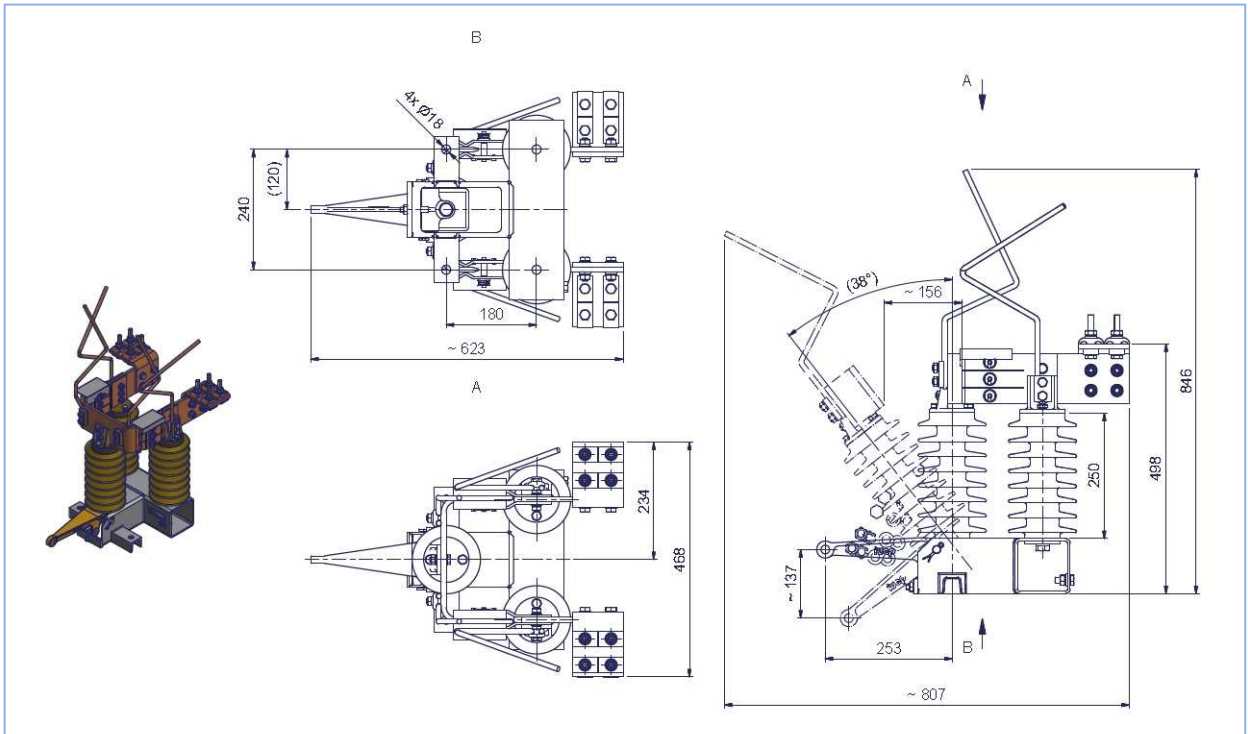
Příklad označení údajů pro objednávku:
 Example of coding when placing and order:
 QADZ 3.3000.20/1.LA.RA.L

KÓD ÚDAJŮ PRO OBJEDNÁVKU – odpojovač s izolovaným uzemňovačem
TYPE DESIGNATION CODING – disconnecter with insulated earthing switch

| Základní provedení Basic design | | QADZI | | | | | | |
|--|--------------------------------------|------------------------------|--|--|--|--|--|--|
| Jmenovité napětí Rated voltage | 3,6 kV | 3 | | | | | | |
| Jmenovitý proud Rated current | 2500 A 3000 A 4000 A 4500 A | 2500 3000 4000 4500 | | | | | | |
| Jmenovitý výdržný krátkodobý proud - 1s Rated short-time withstand current of 1 sec. Durativ | | 20/1 31/1 | | | | | | |
| Provedení: strana levá „L“ Design: side left „L“ | | | | | | | | |
| Odpojovač osazen přívody bez svorek a příložek Disconnecter inputs without clamps and splice bars | | L | | | | | | |
| Odpojovač osazen přívody s příložkami a drážními svorkami Disconnecter inputs with splice bars and clamps | | LA | | | | | | |
| Odpojovač osazen přívody se svorkami IVEP Disconnecter equipped with IVEP "railway" clamps | | LB | | | | | | |
| Provedení: strana pravá „R“ Design: side right „R“ | | | | | | | | |
| Odpojovač osazen přívody bez svorek a příložek Disconnecter inputs without clamps and splice bars | | R | | | | | | |
| Odpojovač osazen přívody s příložkami a drážními svorkami Disconnecter inputs with splice bars and clamps | | RA | | | | | | |
| Odpojovač osazen přívody se svorkami IVEP Disconnecter equipped with IVEP "railway" clamps | | RB | | | | | | |
| Umístění uzemňovače Location of earthing switch | vlevo (left) vpravo (right) | L R | | | | | | |

Příklad označení údajů pro objednávku:
 Example of coding when placing and order:
 QADZI 3.3000.20/1.LA.RA.L

**ODPOJOVAČ TYP QAD 3 3000.20/1.LA.RA
DISCONNECTOR TYPE QAD 3 3000.20/1.LA.RA**



**ODPOJOVAČ TYP QAD 3 4500.20/1.LA.RA; JMENOVITÝ PROUD 4500 A
DISCONNECTOR TYPE QAD 3 4500.20/1.LA.RA; RATED CURRENT 4500 A**

