

KATALOG CATALOGUE

017/03/2012

VENKOVNÍ TRAKČNÍ ODPOJOVAČE
TRACTION OUTDOOR DISCONNECTORS

TYP **QAD 35**

35 kV; 2000; 3000 A

ISO 9001:2009
ISO 14001:2005

ivep[®]

POUŽITÍ	APPLICATION
---------	-------------

Jsou určeny pro montáž do jednofázových střídavých trakčních vedení a napájecích stanic s jmenovitým napětím 25 kV podle ČSN 34 1500. Umožňují nouzové vypnutí zatíženého obvodu. Mohou být ovládnuty motorovými nebo ručními pohony.

The QAD 35 and QADZ 35 disconnectors are used in single-phase AC traction lines and feeding stations of 25 kV rated voltage (to ČSN 34 1500). They allow a disconnection of circuit under load, in emergency situations. The disconnectors can be operated by electric motors or hand operated drives.

NORMY A PŘEDPISY	STANDARDS AND REGULATIONS
------------------	---------------------------

Odpojovače vyhovují normám ČSN 35 4210 eqv IEC 129, ČSN 34 1500 a s nimi souvisejícím normám.

The disconnectors comply with the ČSN 35 4210 eqv IEC 129, the ČSN 34 1500 standards and related regulations.

PRACOVNÍ PODMÍNKY	OPERATING CONDITIONS
-------------------	----------------------

Odpojovače jsou určeny pro provoz ve venkovním prostředí.

Nejvyšší teplota okolí	+ 50 °C
Nejnižší teplota okolí	- 50 °C
Relativní vlhkost vzduchu	100 %
Nadmořská výška	do 1000 m
Stupeň oblastí znečištění dle ČSN 33 0405	IV

The disconnector design complies with requirements on outdoor operating environment.

Highest ambient temperature	+ 50 °C
Lowest ambient temperature	- 50 °C
Relative air humidity	100 %
Altitude up to	1000 m
Degree of contamination according to ČSN 33 0405	IV

POPIS	DESCRIPTION
-------	-------------

- proudová dráha se dvěma místy přerušeni v odpojeném stavu
- nožové kontakty
- opalovací růžky (chrání kontakty hlavní proudovodné dráhy před poškozením při náhodném nouzovém vypnutí zatíženého obvodu)
- připojovací praporec opatřený drážními svorkami pro připojení až šesti lan o průřezu 120 mm², praporec opatřený svorkami IVEP pro připojení čtyř lan o průřezu 180 mm², provedení přívodů
- připojení lan je možné ve dvou na sebe kolmých směrech, přičemž každá dvojice lan se přitahuje dvěma svorkami
- možnost připojení pasem nebo kabely
- části proudovodné dráhy vyrobeny z mědi a postříbřeny
- nosné izolátory plastové, na přání keramické
- spojovací materiál a drobné součásti vyrobeny z nerezavějící oceli
- rám a další ocelové součásti žárově zinkovány
- odpojovač QADZ 35 je vybaven uzemňovacím nožem, jehož pohyb je závislý na pohybu kontaktů odpojovače, ve vypnuté poloze odpojovače je uzemněna jedna strana vedení
- odpojovače s izolovaným uzemňovačem jsou určeny pro použití ve střídavých trakčních zařízeních s jmenovitým napětím 38,5kV. Ve vypnutém stavu odpojovač QADZI 35 spojí odpojený úsek s izolovanou uzemňovací soustavou, která je izolována od nosného rámu přístroje.

- current-carrying path with two interruption points when in disconnected state
- knife-type contacts
- arcing tips (protecting the main current-carrying path against damage in case of unintended disconnection of the respective circuit under load)
- connecting plate (connecting flag) with "railway" type of clamps, used for the fastening of up to 6 power leads of up to 120 mm² cross section. Design of the input parts
- the connection of leads may be arranged in two perpendicular directions, with any two leads fastened by two clamps
- possibility to connect busbars or cables
- parts of the current-carrying path made of silver coated copper
- supporting insulators made of plastics or ceramic (the latter to be agreed upon with the customer)
- connecting parts and other small parts manufactured of stainless steel
- hot galvanized frame and other steel parts
- the QADZ 35 disconnector equipped with earthing knife contact, the movement of which depends on the travel of the contacts of disconnector. In the disconnector OFF position one side of the power line is earthed.
- disconnectors with isolating earthing switch are designed for use in the AC traction systems with a nominal voltage of 38,5kV. In the switch-off state, the disconnector QADZI 35 will connect a disconnected section with isolating grounding system, which is isolated from the supporting frame of a device.

BALENÍ, DOPRAVA, SKLADOVÁNÍ**PACKING, TRANSPORT, STORAGE**

Venkovní trakční odpojovače se dodávají jako jednotlivé přístroje, upevněné na dřevěných paletách. Přístroj nesmí být při dopravě namáhán nadměrnými otřesy.

Outdoor horn disconnectors for electric traction are supplied as separate devices, attached to wooden pallets. The system is not be exposed to excessive vibrations during transport.

Všechny použité obalové materiály jsou plně recyklovatelné.

All used packing materials are fully recyclable.

MONTÁŽ A UVEDENÍ DO PROVOZU**INSTALATION AND**

Pečlivá a profesionální instalace spínacího přístroje je jedním ze základních předpokladů bezporuchového provozu. Pokyny pro montáž, obsluhu a údržbu jsou uvedeny v samostatné průvodní dokumentaci, která se dodává s přístrojem.

One of the prerequisites for a reliable and defect-free operation of a switching device is the installation which is to be carried out with care and in a professional manner. The assembly, servicing and operating instructions are shown in the accompanying documents being an integral part of the delivery.

**HLAVNÍ TECHNICKÉ ÚDAJE
SPECIFICATION**

		QAD 35	QADZ 35 QADZI 35
Jmenovitý kmitočet Rated frequency	Hz	50	
Jmenovité napětí (ČSN 35 4210) Rated voltage (to ČSN 35 4210)	kV	38,5	
Zkušební výdržné napětí při atmosférickém impulsu Lightning impulse test voltage	kV	180	
Zkušební výdržné napětí při atmosférickém impulsu v odpojovací dráze Lightning impulse test voltage applied across the insulating distance	kV	210	
Zkušební krátkodobé výdržné napětí střídavé 50 Hz, 1 min (za sucha i deště) Short-time test withstand AC voltage, 50 Hz, 1 minute (in both dry and wet conditions)	kV	85	
Zkušební krátkodobé výdržné napětí střídavé 50 Hz, 1 min v odpojovací dráze (za sucha i deště) Short-time test withstand AC voltage, 50 Hz, 1 minute, applied across the insulating distance (in both dry and wet conditions)	kV	100	
Jmenovitý proud Rated current	A	2000, 3000	
Jmenovitý krátkodobý proud Rated short-time current	kA	20; 31,5	
Jmenovitý dynamický proud Rated dynamic current	kA	50; 80	
Zdvih ovládací páky Stroke of the operating handle	mm	140	

Izolační hladina splňuje požadavky ČSN 34 1500 tab. 3.

Montážní poloha vodorovná.

The disconnector insulation level meets the requirements of the ČSN 34 1500 standard, Table No. 3.

The apparatus is to be mounted in horizontal position.

KÓD ÚDAJŮ PRO OBJEDNÁVKU – základní provedení
TYPE DESIGNATION CODING – basic design

Základní provedení Basic design		QAD					
Jmenovité napětí Rated voltage	38,5 kV	35					
Jmenovitý proud Rated current	2500 A 3000 A	2500 3000					
Jmenovitý výdržný krátkodobý proud - 1s Rated short-time withstand current of 1 sec. Durativ		20/1 31/1					
Provedení: strana levá „L“ Design: side left „L“							
Odpojovač osazen přívody bez svorek a příložek Disconnecter inputs without clamps and splice bars		L					
Odpojovač osazen přívody s příložkami a drážními svorkami Disconnecter inputs with splice bars and clamps		LA					
Odpojovač osazen přívody se svorkami IVEP Disconnecter equipped with IVEP "railway" clamps		LB					
Provedení: strana pravá „R“ Design: side right „R“							
Odpojovač osazen přívody bez svorek a příložek Disconnecter inputs without clamps and splice bars		R					
Odpojovač osazen přívody s příložkami a drážními svorkami Disconnecter inputs with splice bars and clamps		RA					
Odpojovač osazen přívody se svorkami IVEP Disconnecter equipped with IVEP "railway" clamps		RB					

Příklad označení údajů pro objednávku:
 Example of coding when placing and order:
 QAD 35.3000.20/1.LA.RA

KÓD ÚDAJŮ PRO OBJEDNÁVKU – odpojovač s uzemňovačem
TYPE DESIGNATION CODING – disconnector with earthing switch

Základní provedení Basic design		QADZ						
Jmenovité napětí Rated voltage	38,5 kV	35						
Jmenovitý proud Rated current	2500 A 3000 A	2500 3000						
Jmenovitý výdržný krátkodobý proud - 1s Rated short-time withstand current of 1 sec. Durativ		20/1 31/1						
Provedení: strana levá „L“ Design: side left „L“								
Odpojovač osazen přívody bez svorek a příložek Disconnector inputs without clamps and splice bars		L						
Odpojovač osazen přívody s příložkami a drážními svorkami Disconnector inputs with splice bars and clamps		LA						
Odpojovač osazen přívody se svorkami IVEP Disconnector equipped with IVEP "railway" clamps		LB						
Provedení: strana pravá „R“ Design: side right „R“								
Odpojovač osazen přívody bez svorek a příložek Disconnector inputs without clamps and splice bars		R						
Odpojovač osazen přívody s příložkami a drážními svorkami Disconnector inputs with splice bars and clamps		RA						
Odpojovač osazen přívody se svorkami IVEP Disconnector equipped with IVEP "railway" clamps		RB						
Umístění uzemňovače Location of earthing switch	vlevo (left) vpravo (right)	L R						

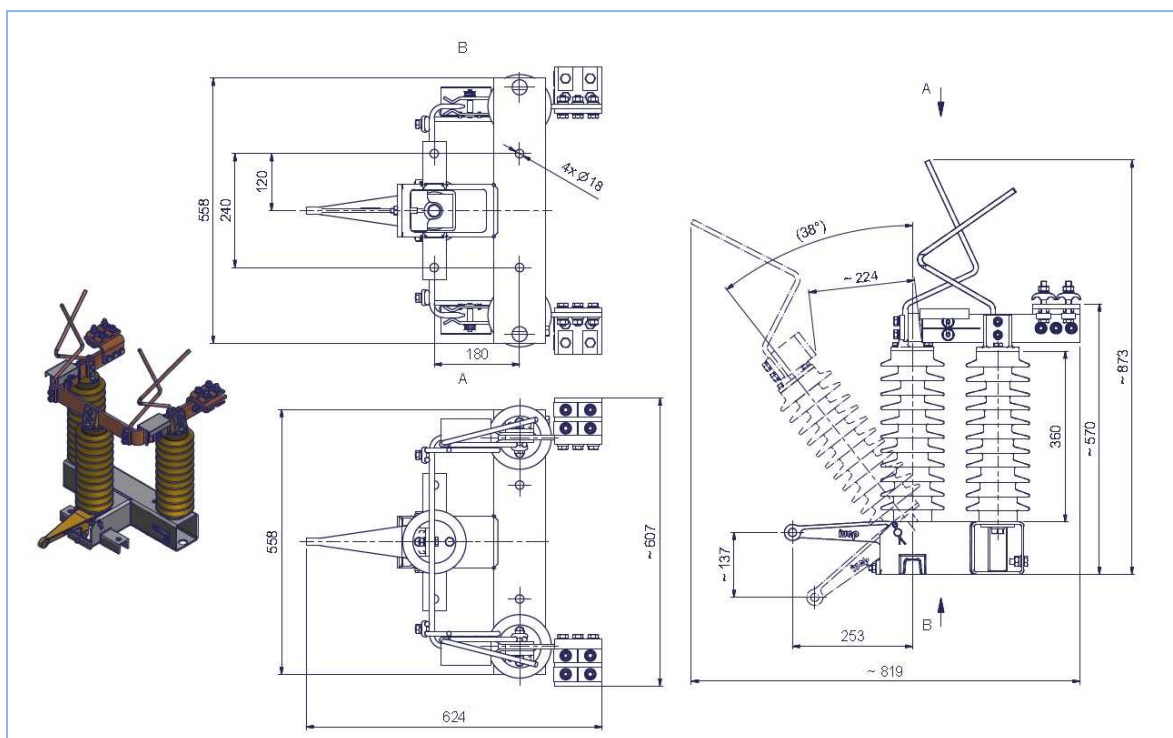
Příklad označení údajů pro objednávku:
 Example of coding when placing and order:
 QADZ 35.3000.20/1.LA.RA.L

KÓD ÚDAJŮ PRO OBJEDNÁVKU – ODPOJOVAČ S IZOLOVANÝM UZEMŇOVAČEM
TYPE DESIGNATION CODING – DISCONNECTOR WITH INSULATED EARTHING SWITCH

Základní provedení Basic design		QADZI						
Jmenovité napětí Rated voltage	38,5 kV	35						
Jmenovitý proud Rated current	2500 A 3000 A	2500 3000						
Jmenovitý výdržný krátkodobý proud - 1s Rated short-time withstand current of 1 sec. Durativ		20/1 31/1						
Provedení: strana levá „L“ Design: side left „L“								
Odpojovač osazen přívody bez svorek a příložek Disconnecter inputs without clamps and splice bars		L						
Odpojovač osazen přívody s příložkami a drážními svorkami Disconnecter inputs with splice bars and clamps		LA						
Odpojovač osazen přívody se svorkami IVEP Disconnecter equipped with IVEP "railway" clamps		LB						
Provedení: strana pravá „R“ Design: side right „R“								
Odpojovač osazen přívody bez svorek a příložek Disconnecter inputs without clamps and splice bars		R						
Odpojovač osazen přívody s příložkami a drážními svorkami Disconnecter inputs with splice bars and clamps		RA						
Odpojovač osazen přívody se svorkami IVEP Disconnecter equipped with IVEP "railway" clamps		RB						
Umístění uzemňovače Location of earthing switch	vlevo (left) vpravo (right)	L R						

Příklad označení údajů pro objednávku:
 Example of coding when placing and order:
 QADZI 35.3000.20/1.LA.RA.L

ODPOJOVAČ TYP QAD 35 3000.20/1.LA.RA
DISCONNECTOR TYPE QAD 35 3000.20/1.LA.RA



ODPOJOVAČ S UZEMŇOVAČEM TYP QADZ 35 3000...R
DISCONNECTOR WITH EARTHING SWITCH TYPE QADZ 35 3000...R

